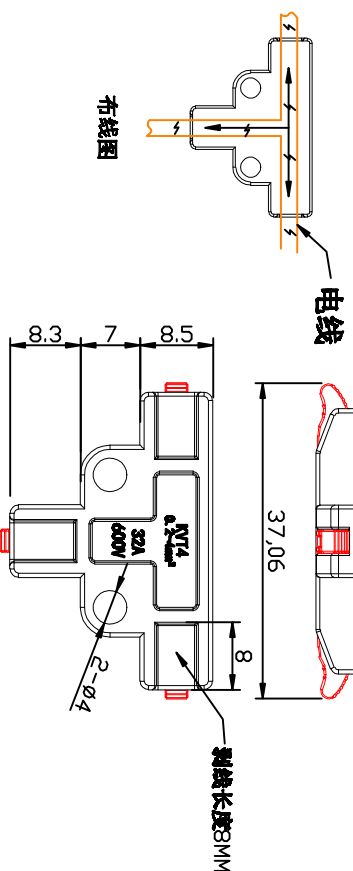
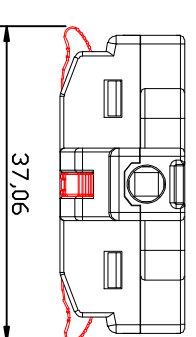
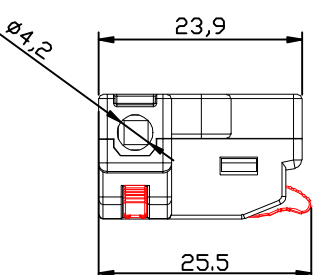
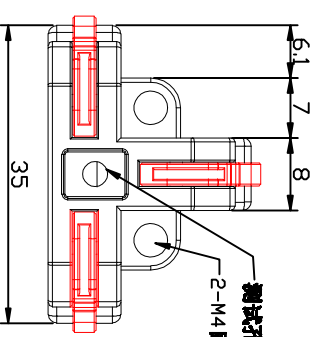
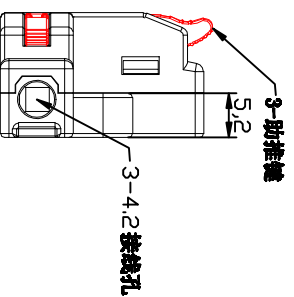
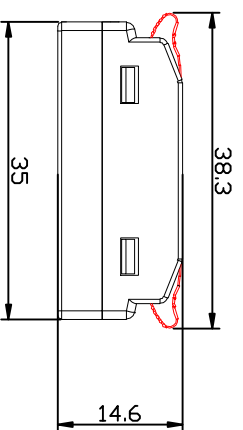


# 规格书



- ### 技术参数 SPECIFICATIONS.
- 适用线规 (Applicable wires) : 28-12AWG0.2-2.5-4mm<sup>2</sup>
  - 温度范围 (Temperature range) : -25~95
  - 额定电压 (Voltage rating) : 250V/600V
  - 额定电流 (Current rating) : 32A
  - 接触电阻 (Contact resistance) ≤0.015 Ω
  - 绝缘电阻 (Insulation resistance) : ≥1000M Ω
  - 材料 (Material) : 壳体 : 尼龙PA66/聚碳酸酯PC (Nylon/UL94V-2(0))  
 零件 : 紫铜 (Brass Tin/plated)  
 弹簧扣 : 进口301不锈钢
  - 符合 Reach 15项检测
  - 尺寸小于5的公差为±0.05mm

中国·康伟电子有限公司

变更内容	责任人	变更日期	单位: mm	产品名称	电线连接器KV13	日期
------	-----	------	--------	------	-----------	----

变更记录	NO.	变更内容	责任人	变更日期	单位: mm	材料	审核	制图	审核	重量	图号
------	-----	------	-----	------	--------	----	----	----	----	----	----

1					0.0						
2					0.000						
3					版本:						