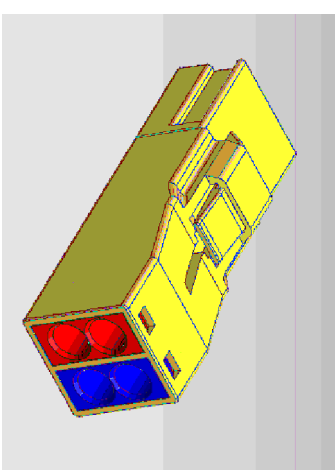
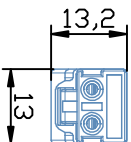
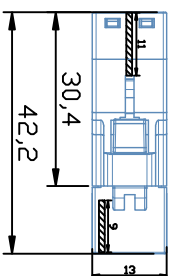


规格书

1	2	3	4	5	6	7



技术参数 SPECIFICATIONS

- 适用线规 (Applicable wires) : 16 ... 12 AWG
- 温度范围 (Temperature range) : -25°~95°
- 剥线长度 (Voltage rating) : 11 ... 13 mm / 0.43 ... 0.51 inches
- 额定电压 (Voltage rating) : 400V
- 额定电流 (Current rating) : 6A
- 材料 (Material) :
壳体 : 尼龙PA66 (Nylon)UL94V-1(0)
连接件 : 紫铜 (Brass Tin/plated)
弹簧扣 : 进口301不锈钢
- 符合 Reach 15项检测
- 尺寸小于5的公差为±0.05mm

康伟电子有限公司

变更记录		产品名称		连接器KV228-2P		日期	
NO.	变更内容	责任人	变更日期	单位: mm	材料	制图	审核
1				0.0	核		
2				0.00	准		
3				0.000			
版本:							
比例		重量		图号		 	