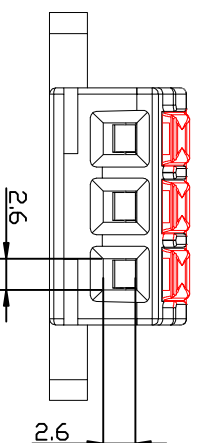
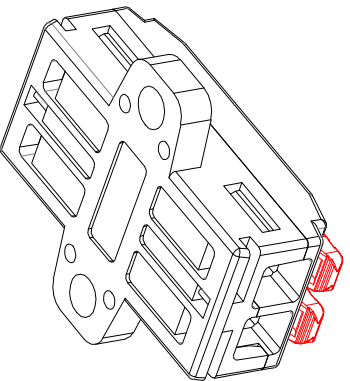
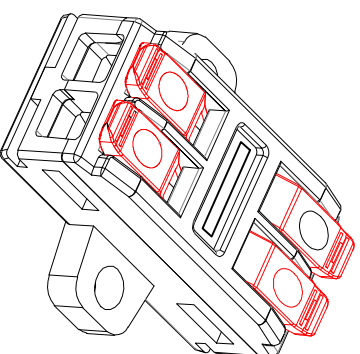
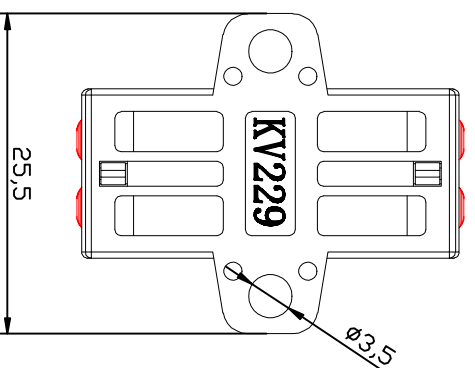
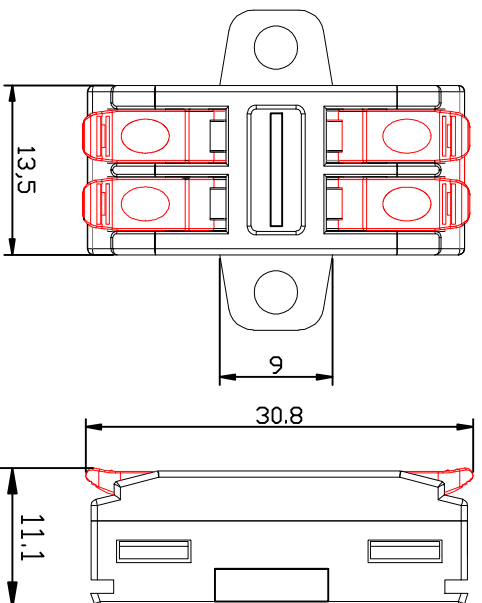


规格书



技术参数 SPECIFICATIONS

- 适用线规 (Applicable wires) : 28-18AWG
- 温度范围 (Temperature range) : -25~95°
- 额定电压 (Voltage rating) : 300V
- 额定电流 (Current rating) : 32A
- 接触电阻 (Contact resistance) $\leq 0.015 \Omega$
- 绝缘电阻 (Insulation resistance) : $\geq 1000M \Omega$
- 材料 (Material) :
 壳体 : 尼龙PA66/聚酰胺PC (Nylon/UL94V-2(0))
 弹簧扣 : 紫铜 (Brass Tin/plated)
 符合 Reach 15项检测
 ■ 尺寸小于5的公差为 $\pm 0.05^{mm}$

康伟电子有限公司

变更内容	责任人	变更日期	单位: mm	产品名称	连接器KV229A-2P	日期
------	-----	------	--------	------	--------------	----

变更记录	ND:	变更内容	责任人	变更日期	单位: mm	材料	制图	审核	重量	图号
------	-----	------	-----	------	--------	----	----	----	----	----

1	1	2	3	4	5	6	7
---	---	---	---	---	---	---	---

1 2 3 4 5 6 7