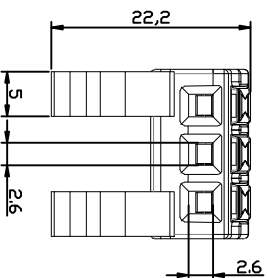
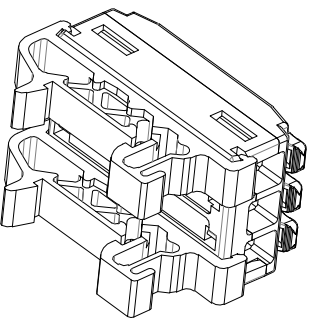
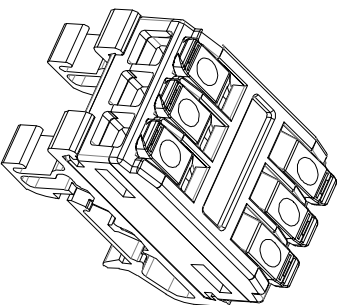
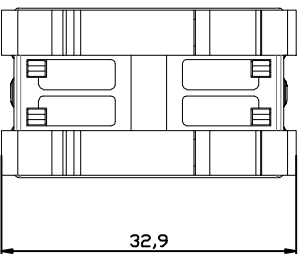
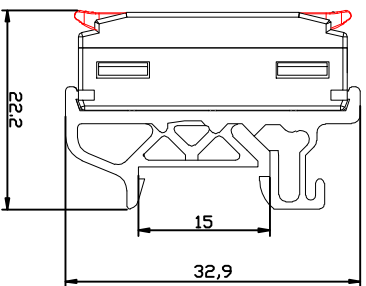
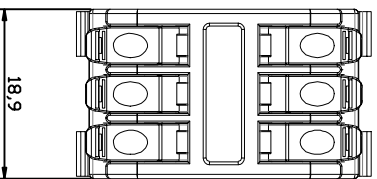


# 规格书



## 技术参数 SPECIFICATIONS

- 适用线规 (Applicable wires) : 28-13AWG
- 温度范围 (Temperature range) : -25°~95°
- 额定电压 (Voltage rating) : 300V
- 额定电流 (Current rating) : 32A
- 接触电阻 (Contact resistance) :  $\leq 0.015 \Omega$
- 绝缘电阻 (Insulation resistance) :  $\geq 1000M \Omega$
- 材料 (Material) :  
 壳体 : 尼龙PA66/聚碳酸 (Nylon/PC) UL94V-2(0)  
 联络件 : 紫铜 (Brass Tin/plated)  
 弹簧扣 : 进口301不锈钢  
 ■ 符合 Reach 15项检测  
 ■ 尺寸小于5的公差为 $\pm 0.05mm$

康伟电子有限公司

连接器KV229V-3P

变更记录		产品名称		日期	
NO.	变更内容	责任人	变更日期	单位: mm	比例
1				0.0	
2				0.00	
3				0.000	
版本:					重量
变更记录		材料	制图	审核	图号
		核准			

