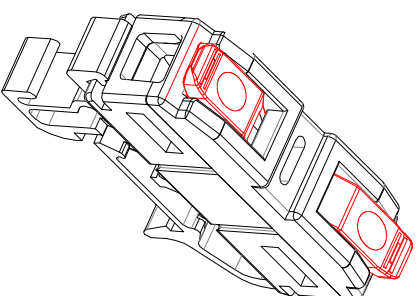
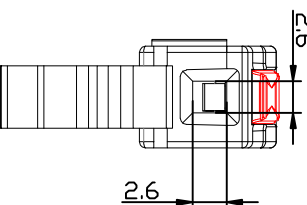
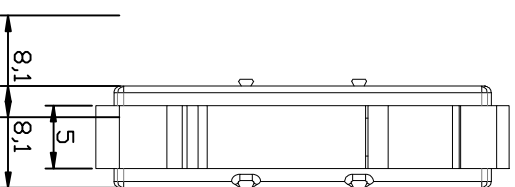
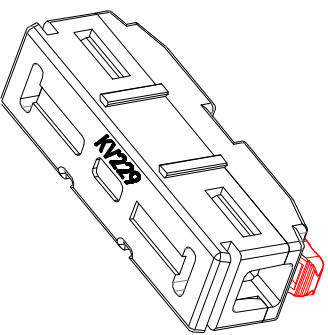
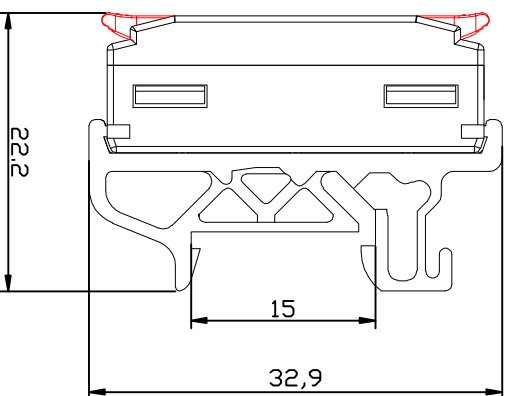
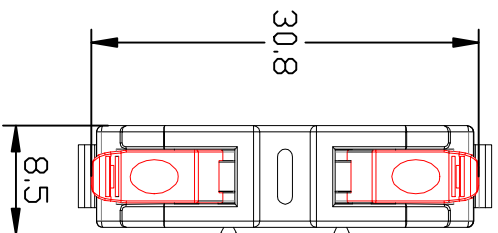


规格书



技术参数 SPECIFICATIONS

- 适用线规 (Applicable wires) : 28-18AWG
- 温度范围 (Temperature range) : -25~95°
- 额定电压 (Voltage rating) : 300V
- 额定电流 (Current rating) : 32A
- 接触电阻 (Contact resistance) : $\leq 0.015 \Omega$
- 绝缘电阻 (Insulation resistance) : $\geq 1000M \Omega$
- 材料 (Material) :
 壳体 : 尼龙PA66/聚酰胺PC (Nylon/UL94V-2(0))
 弹固件 : 紫铜 (Brass Tin/plated)
 弹簧扣 : 进口301不锈钢
 ■符合 Reach 15项检测
 ■尺寸小于5的公差为 $\pm 0.05^{mm}$

康伟电子有限公司

变更记录		变更内容		责任人		变更日期		单位: mm		产品名称		连接器件KV229V-1P		日期	
1								0.0	0.00	材料	审核	比例			
2								0.000		核准	制图	重量			
3								版本:			审核	图号			

A

B

C

D

E

1

2

3

4

1

2

3

4

5

6

7

B

C

D

E