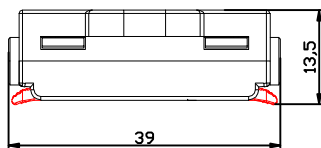
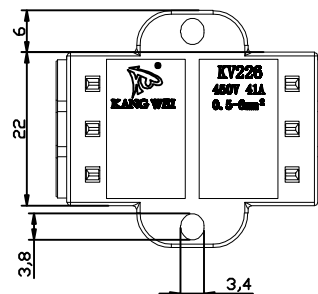
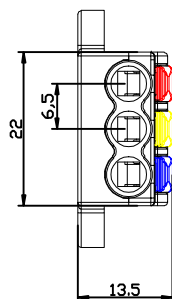
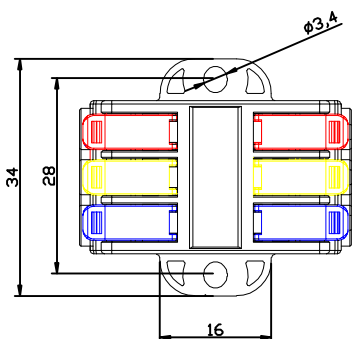
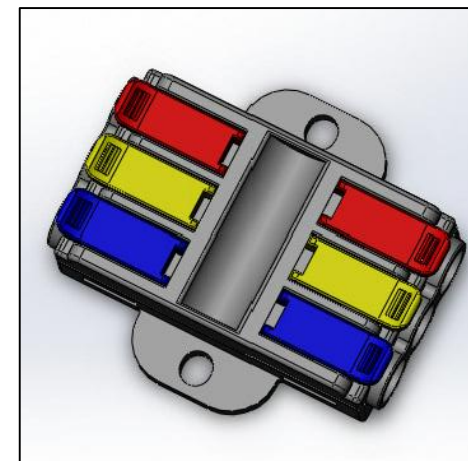
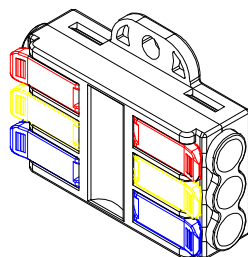
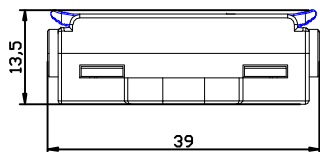


# 规格书



## 技术参数 SPECIFICATIONS

- 适用线规 (Applicable wires) : AWG20-10
- 温度范围 (Temperature range) : -25~95
- 额定电压 (Voltage rating) : 450V/600V
- 额定电流 (Current rating) : 41A
- 接触电阻 (Contact resistance)  $\leq 0.015 \Omega$
- 绝缘电阻 (Insulation resistance) :  $\geq 1000M \Omega$
- 材料 (Material) :
  - 壳体 : 聚碳PC (Nylon)UL94V-2(0)
  - 联络件 : 紫铜 (Brass Tin/plated)
  - 弹簧扣 : 进口301不锈钢
- 符合 Reach 15项检测
- 极数2P-20P
- 尺寸小于5的公差为 $\pm 0.05mm$

中国·康伟电子有限公司

|      |     |      |     |      |        |      |           |    |    |
|------|-----|------|-----|------|--------|------|-----------|----|----|
| 变更记录 | NO. | 变更内容 | 责任人 | 变更日期 | 单位: mm | 产品名称 | KV226A-3P |    | 日期 |
|      | 1   |      |     |      | 0.0    | 级数   | 2P-20P    |    | 比例 |
|      | 2   |      |     |      | 0.00   | 核准   | 制图        | 审核 | 重量 |
|      | 3   |      |     |      | 0.000  | 版本:  |           |    | 图号 |

