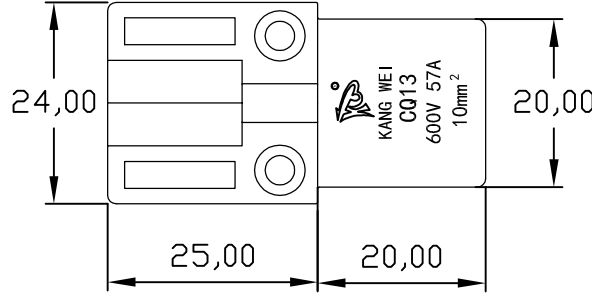
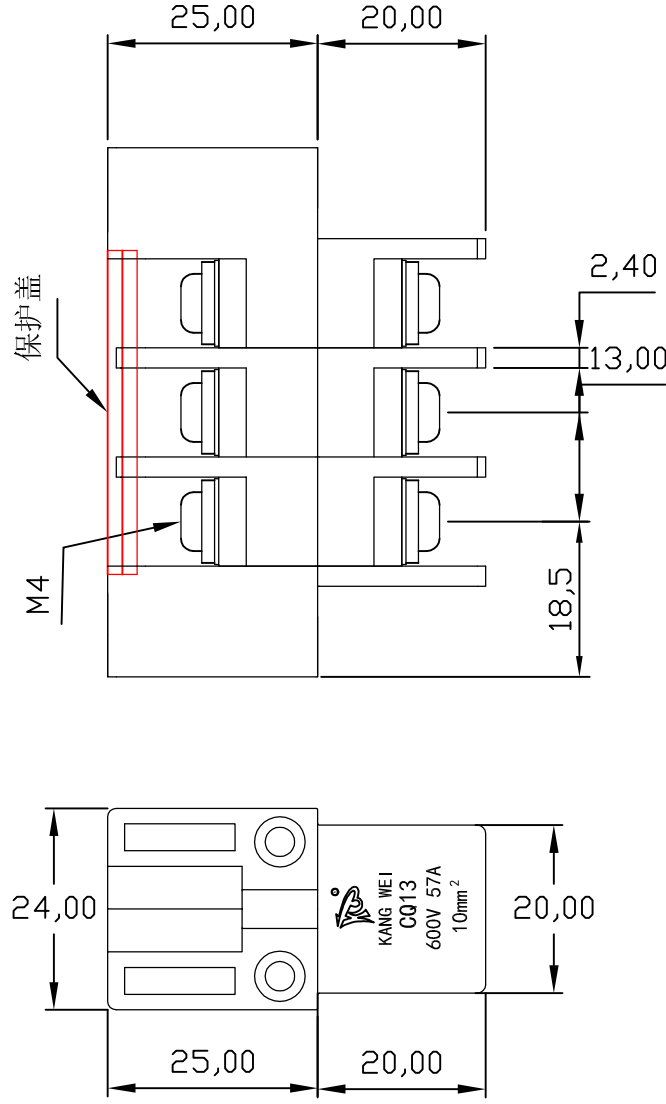
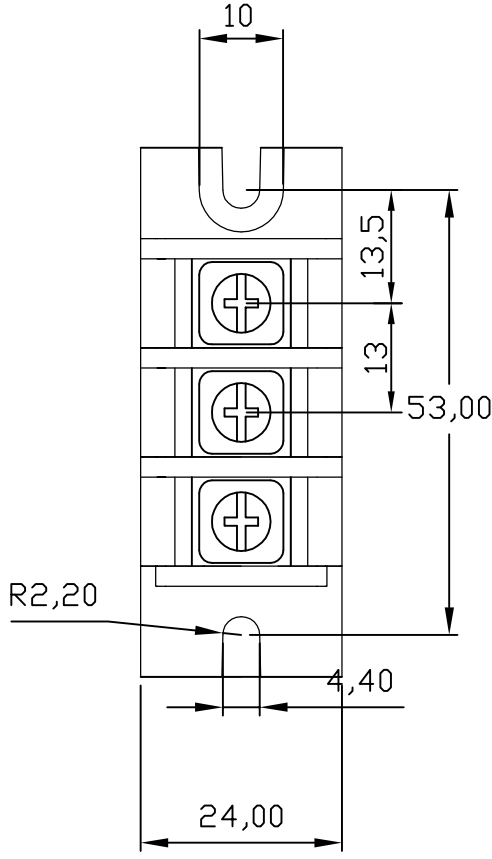


规格书



技术参数 SPECIFICATIONS

- 适用线规 (Applicable wires) : 10mm²
- 温度范围 (Temperature range) : -40+110°
- 额定电压 (Voltage rating) : 600V
- 额定电流 (Current rating) : 57A
- 绝缘电阻 (Insulation resistance) : ≥6000MΩ
- 材料 (Material) :
壳体 : 尼龙PA66/聚碳酸 (Nylon) UL94V-1(0)
联络件 : 62#黄铜, 镀镍 (Brass Tin/plated)
螺丝 : M6镀环保保锌
- 符合 Reach 15项检测
- 尺寸小于5的公差为±0.1mm

康伟电子有限公司

NO.	变更内容	责任人	变更日期	单位: mm	产品名称	穿墙式接线端子	日期	
1				0.0	型号	CQ13	颜色 黑色	
2				0.00	核准	制图	重量	
3				0.000		审核	图号	
变更记录					版本:			

