

规格书

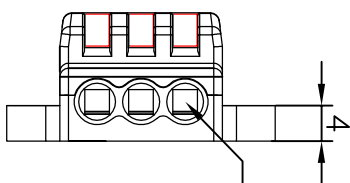
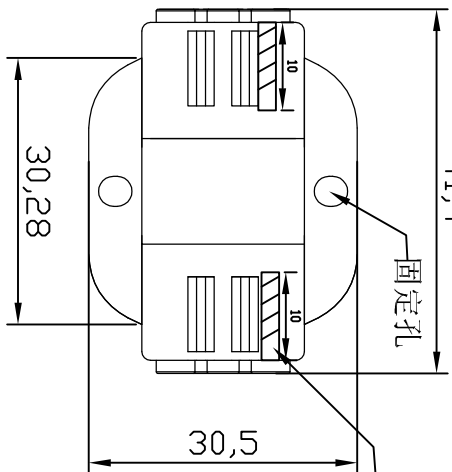
41,4

固定孔

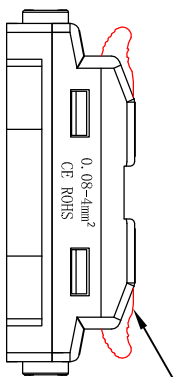
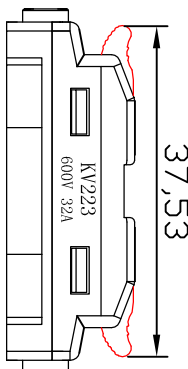
剥线长度

4

接线孔



操作杆



技术参数 SPECIFICATIONS.

- 适用线规 (Applicable wires) : 28-12AWG
- 温度范围 (Temperature range) : -25 ~ 95
- 额定电压 (Voltage rating) : 250V/600V
- 额定电流 (Current rating) : 32A
- 接触电阻 (Contact resistance) : $\leq 0.015 \Omega$
- 绝缘电阻 (Insulation resistance) : $\geq 1000M \Omega$
- 材料 (Material) :
 - 壳体 : 尼龙PA66/聚酰胺PC (Nylon) UL94V-2(0)
 - 联络件 : 紫铜 (Brass Tin/plated)
 - 弹簧扣 : 进口301不锈钢
- 符合 Reach 15项检测
- 尺寸小于5的公差为 $\pm 0.05mm$

中国·康伟电子有限公司

连接器KV223-2P

日期

比例

重量

图号

产品名称

材料

核准

连接器KV223-2P

变更日期

变更内容

NO.

单位: mm



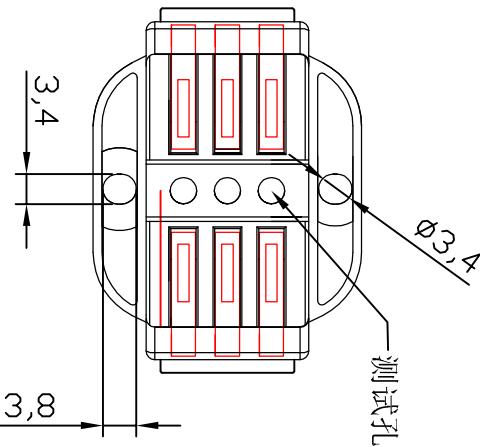
连接器KV223-2P

日期

比例

重量

图号



测试孔

变更记录

变更日期

变更内容

NO.

单位: mm



连接器KV223-2P

日期

比例

重量

图号

变更记录

变更日期

变更内容

NO.

单位: mm



连接器KV223-2P

日期

比例

重量

图号

变更记录

变更日期

变更内容

NO.

单位: mm



连接器KV223-2P

日期

比例

重量

图号

变更记录

变更日期

变更内容

NO.

单位: mm



连接器KV223-2P

日期

比例

重量

图号

变更记录

变更日期

变更内容

NO.

单位: mm



连接器KV223-2P

日期

比例

重量

图号

变更记录

变更日期

变更内容

NO.

单位: mm



连接器KV223-2P

日期

比例

重量

图号

变更记录

变更日期

变更内容

NO.

单位: mm



连接器KV223-2P

日期

比例

重量

图号

变更记录

变更日期

变更内容

NO.

单位: mm



连接器KV223-2P

日期

比例

重量

图号

变更记录

变更日期

变更内容

NO.

单位: mm



连接器KV223-2P

日期

比例

重量

图号

变更记录

变更日期

变更内容

NO.

单位: mm



连接器KV223-2P

日期

比例

重量

图号

变更记录

变更日期

变更内容

NO.

单位: mm



连接器KV223-2P

日期

比例

重量

图号

变更记录

变更日期

变更内容

NO.

单位: mm



连接器KV223-2P

日期

比例

重量

图号

变更记录

变更日期

变更内容

NO.

单位: mm



连接器KV223-2P

日期

比例

重量

图号

变更记录

变更日期

变更内容

NO.

单位: mm



连接器KV223-2P

日期

比例

重量

图号

变更记录

变更日期

变更内容

NO.

单位: mm



连接器KV223-2P

日期

比例

重量

图号

变更记录

变更日期

变更内容

NO.

单位: mm



连接器KV223-2P

日期

比例

重量

图号

变更记录

变更日期

变更内容

NO.

单位: mm



连接器KV223-2P

日期

比例

重量

图号

变更记录

变更日期

变更内容

NO.

单位: mm



连接器KV223-2P

日期

比例

重量

图号

变更记录

变更日期

变更内容

NO.

单位: mm



连接器KV223-2P

日期

比例

重量

图号

变更记录

变更日期

变更内容

NO.

单位: mm



连接器KV223-2P

日期

比例

重量

图号

变更记录

变更日期

变更内容

NO.

单位: mm



连接器KV223-2P

日期

比例

重量

图号

变更记录

变更日期

变更内容

NO.

单位: mm



连接器KV223-2P

日期

比例

重量

图号

变更记录

变更日期

变更内容

NO.

单位: mm



连接器KV223-2P

日期

比例

重量

图号

变更记录

变更日期

变更内容

NO.

单位: mm



连接器KV223-2P

日期

比例

重量

图号

变更记录

变更日期