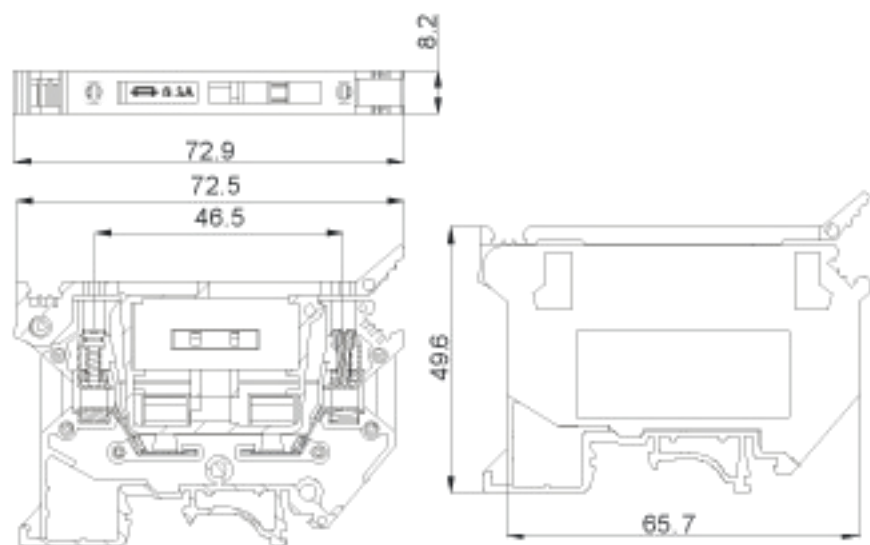


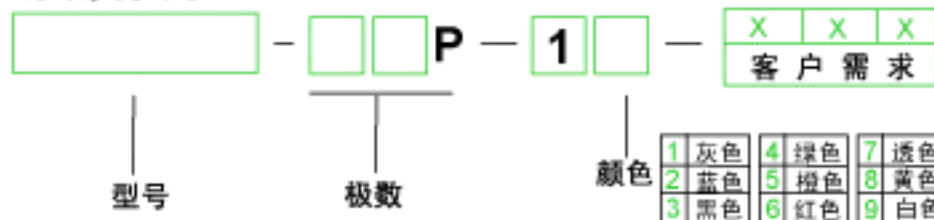
康伟UK导轨式接线端子

产品规格书



| 认证 | CE | |
|---------------------------|----------------|------------------------|
| 性能 | | |
| 标准 | UL | IEC |
| 额定电压 | 600V | 300V |
| 额定电流 | 6.3A | 6.3A |
| 线径 | 24-12AWG | 0.2-4.0mm ² |
| 厚度/高度/绝缘厚 | 8.2/22.5mm | |
| 高度(NS35.7.5/NS35.15/NS32) | 56.5/64/61.5mm | |
| 额定冲击电压/污染等级 | 8kV/3 | |
| 制线长度 | 8mm | |
| 螺钉规格/扭矩 | M3.0.5N.m | |
| 基板 | A4 | |
| 绝缘材料/阻燃等级 | PAV-0 | |
| 说明 | 型号 | 包装数 |
| (1) 端子 | PC 4-HE | 50 |
| (2) 边插式插接件 | EB 2-8 | 100 |
| | EB 3-8 | 50 |
| | EB 10-8 | 10 |
| (3) 绝缘测试插孔座 | | |
| (4) 标记条 | ZB8 | |

订购方式:



| | |
|--|-----------------------------------|
| | 中国·康伟电子有限公司 |
| | NAME UK4HESI |