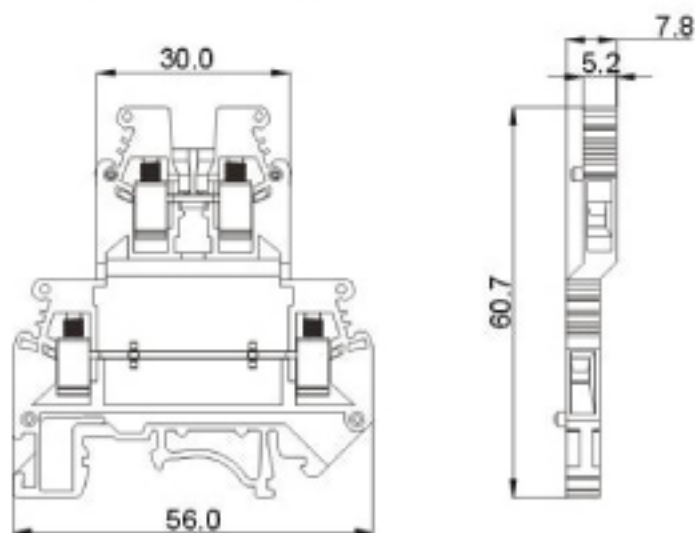
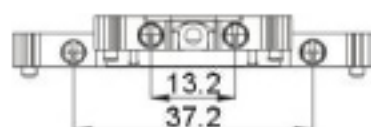


康伟UK导轨式接线端子

产品规格书



认证	UL US CE	
性能		
标准	UL	IEC
额定电压	300V	500V
额定电流	20A	24A
线径	24-12AWG	0.2-2.5mm ²
厚度/高度/绝缘厚	5.2/56.2 6mm	
高度 (NS35 7.5/NS35 15/NS32)	62/69 5/67mm	
额定冲击电压/污染等级	6kV/3	
制线长度	8mm	
螺钉规格/扭矩	M3/0.5N.m	
基材	A3	
绝缘材料/阻燃等级	PAV-0	
说明	型号	包装数
(1) 端子	PCKK 2.5	50
(2) 基板	D-PCKK 2.5	100
(3) 空间补偿基板	DG-PCKK 2.5	50
(4) 空间补偿基板	DR-PCKK 2.5	50
(5) 固定式桥接件	FBR1 2-5	10
	FBR1 3-5	10
	FBR1 4-5	10
	FBR1 10-5	10
(6) 边接桥接件	EB 2-5	
	EB 3-5	
	EB 10-5	10
(7) 带地线垫块桥接件, 10位	ISSB1 10-6	10
(8) 带地线垫块		
(10) 隔片	TS-KK3	50
(11) 分相隔板, 厚1.5mm	ATP-PCKK 2.5	50
(12) 标记条	ZB 5	

订购方式:



型号

极数

颜色

1 灰色	4 绿色	7 透色
2 蓝色	5 棕色	8 黄色
3 黑色	6 红色	9 白色

mm (INCH)		中国·康伟电子有限公司
	NAME	UKK 2.5