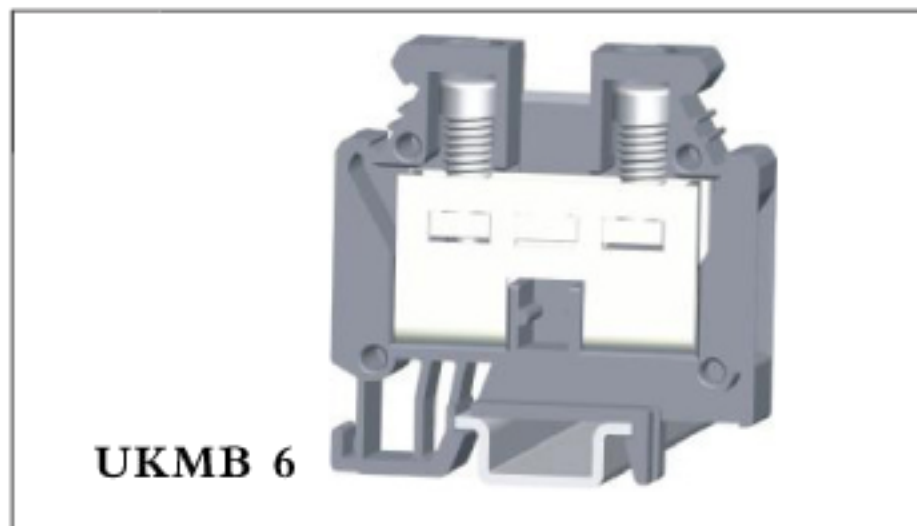


康伟UK导轨式接线端子

产品规格书



认证			
性能			
标准	UL	IEC	
额定电压	300V	500V	
额定电流	50A	41A	
线径	20-24AWG	0.2-6.0mm ²	
厚度/高度/绝缘厚		8.2/9.3/1.5mm	
高度(NS15)		36mm	
额定冲击电压/污染等级		6kV/3	
制线长度		10mm	
螺钉规格/扭矩		M4/1.2N.m	
基座		A5	
绝缘材料/阻燃等级		PAV-0	
说明		型号	包装数
(1) 端子		PCMB 6E	50
(2) 基板		D-PCMB 6E	50
(3) 固定式桥接件, 带绝缘脚		FBI 10-6	10
(4) 固定式桥接件, 带十字固定脚			
(5) 边插桥接件	2-位 3-位 10-位	EB 2-6 EB 3-6 EB 10-6	100 100 10
(6) 带绝缘垫块桥接件		ISSBI 10-6	10
(7) 绝缘垫块		IS-K 10	100
(8) 开关桥接件		SB 2-6/13	1
(9) 隔片		TS-KK3	50
(7) 分道隔板, 厚1.5mm		ATP-PCMB	50
(8) 测试插孔座		DSB 4/7/6	100
(13) 标记条		ZB8	

订购方式:

- P - 1 -

X	X	X
客户需求		

型号 极数 颜色

1	灰色	4	绿色	7	透色
2	蓝色	5	棕色	8	黄色
3	黑色	6	红色	9	白色

		中国·康伟电子有限公司
	NAME	UKMB 6