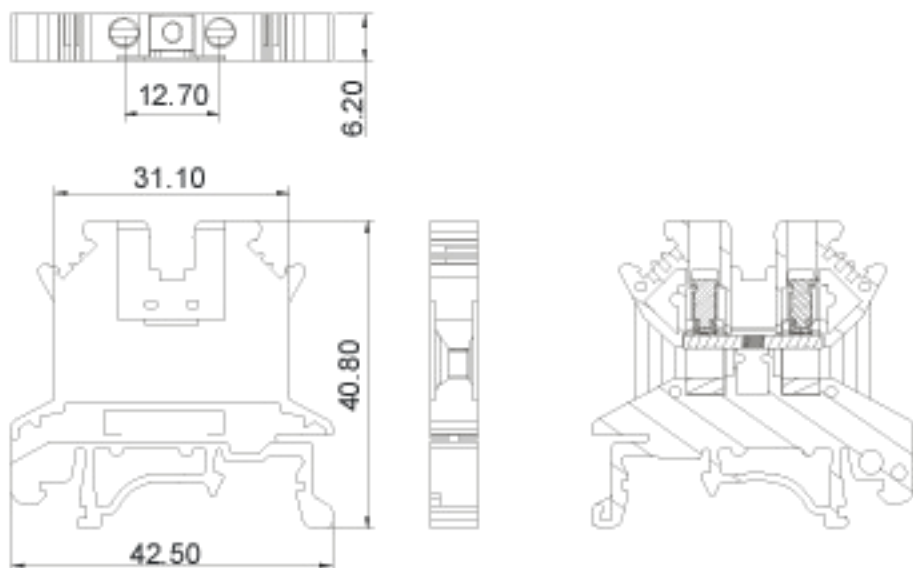


康伟UK导轨式接线端子

产品规格书



认证	UL US CE Ex (NEPSI)	
性能		
标准	UL	IEC
额定电压	600V	600V
额定电流	20A	24A
线径	24-12AWG	0.2-2.5mm ²
厚度/高度/绝缘厚	6.2/42.5/1.5mm	
高度 (NS35 7.5/NS35 15/NS32)	42/49.5/47mm	
额定冲击电压/污染等级	8kV/3	
制线长度	7mm	
螺钉规格/扭矩	M3/0.5N·m	
基座	A3	
绝缘材料/阻燃等级	PAV-0	
说明	型号	包装数
(1) 端子	PC 2.5B	50
(2) 基板	D-PC 1.5	50
(3) 固定式接件	FBI 2-6 FBI 3-6 FBI 5-6 FBI 10-6	10 10 10 10
(4) 旋转接件		
(5) 边插接件	EB 2-6 EB 3-6 EB 10-6	100 100 10
(6) 带绝缘垫块接件, 10位	ISSBI 10-6	10
(7) 带绝缘垫块	IS-K 4	100
(8) 开关接件	USBR 2-7	1
(9) 隔片	TS-KK 3	100
(10) 分插隔板, 厚1.5mm	ATP-PC	50
(11) 测试插孔座	DSB 3/10/4	100
(12) 绝缘测试插孔座	DSBJ 3/10/4	100
(13) 标记条	ZB6	

订购方式:

 - P - 1 - XXX

客户需求

1 灰色	4 绿色	7 透色
2 蓝色	5 棕色	8 黄色
3 黑色	6 红色	9 白色

型号
极数
颜色

		中国·康伟电子有限公司
	NAME	UK2.5B