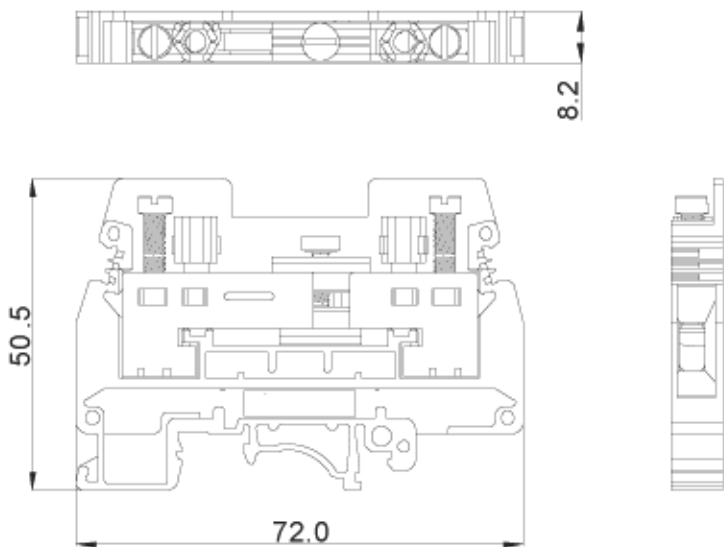
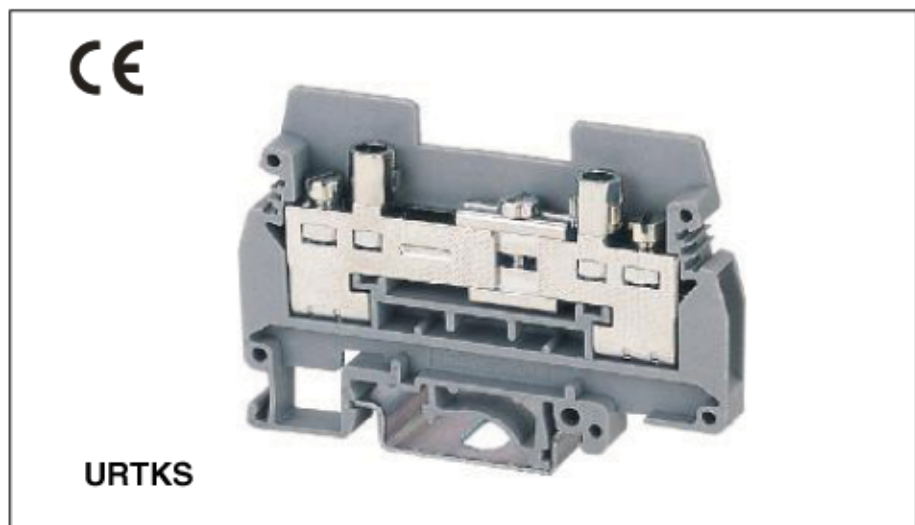


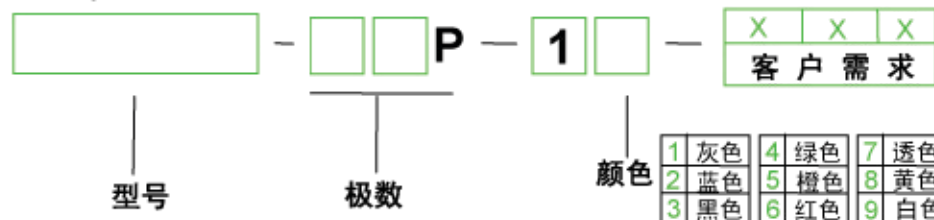
康伟UK导轨式接线端子

产品规格书



认证		CE	
性能			
标准	UL	IEC	
额定电压	300V	400V	
额定电流	40A	41A	
线径	26-10AWG	0.5-6.0mm ²	
厚度/宽度/端板厚		8.2/72/2mm	
高度(NS35.7.5/NS35.15/NS32)		51.5/59/56mm	
额定冲击电压/污染等级		6KV/3	
剥线长度		13mm	
螺钉规格/扭矩		M4/1.2N.m/ M3/0.5N.m	
塞规		A5	
绝缘材料/阻燃等级		PA/V-0	
说明	型号	包装数	
(1)端子	PCTK 6	50	
(2)端板	D-PCTK 6	50	
(3)固定式桥接件	FB 2-RTK/S	10	
2位	FB 3-RTK/S	10	
3位	FB 5-RTK/S	10	
5位	FB 10-RTK/S	10	
10位			
(4)开关桥接件, 朝内推铜片使之分断	USB 2-RTK/S	10	
(5)开关桥接件, 朝外推铜片使之分断	ASB 2-RTK/S	10	
(6)开关桥接件, 用于二个端子, 只可在端子右侧	SB 2-RTK/S	10	
(7)开关桥接件, 用于三个端子, 只可在端子右侧	SB 4-RTK/S	10	
(8)开关锁定块	S	100	
(9)隔片	TS-RTK	50	
(10)分组隔板	ATS-RTK	100	
(11)标记条	ZB8		

订购方式:



		中国·康伟电子有限公司
	NAME	URTKS