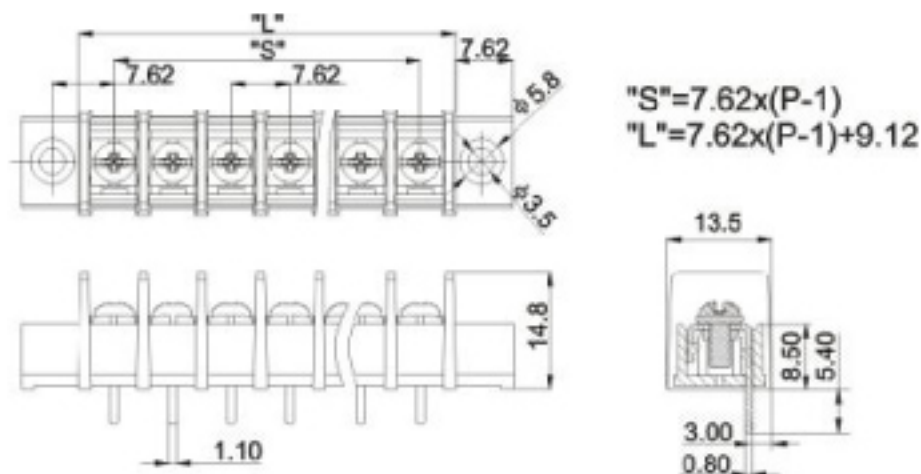


康伟栅栏式PCB接线端子

产品规格书

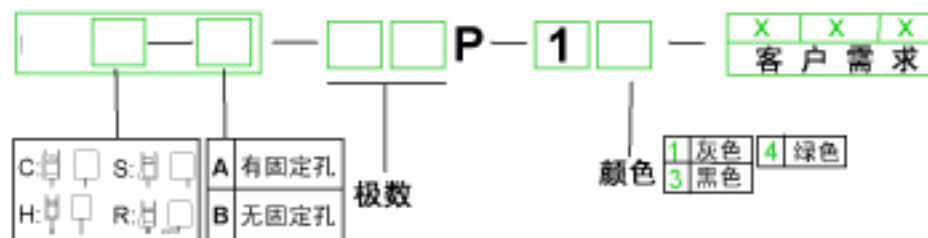


KV25S-A



认证	UL	CE
电气性能		
参考标准	UL	IEC
额定电压	300V	250V
额定电流	15A	24A
导线线径	24-14AWG	2.5mm ²
耐电压	AC2000V/1Min	
绝缘阻抗	500MΩ/DC500V	
机械性能		
最大锁紧扭力	0.5Nm/4.4Lb.in	
环境温度	-40℃~+105℃	
尺寸		
间距	7.62mm(.300")	
极数	2P-24P	
材质及电镀		
塑件	PA66, UL94V-0	
端子	黄铜, 0.8厚 镀锡	
螺丝	钢, M3螺絲	

订购方式:



极数	2	3	4	5	6	7	8	9	10	11	12	13	14	15
L(mm)	16.74	24.36	31.98	39.60	47.22	54.84	62.46	70.08	77.70	85.32	92.94	100.56	108.18	115.80
S(mm)	7.62	15.24	22.86	30.48	38.10	45.72	53.34	60.96	68.58	76.20	83.82	91.44	99.06	106.68
极数	16	17	18	19	20	21	22	23	24	25	26	27	28	
L(mm)	23.42	31.04	38.66	46.28	53.90	61.52	69.14	76.76	84.38	92.00	99.62			
S(mm)	14.30	21.92	29.54	37.16	44.78	52.40	60.02	67.64	75.26	82.88	90.50			

中国·康伟电子有限公司
 NAME KV25S-A