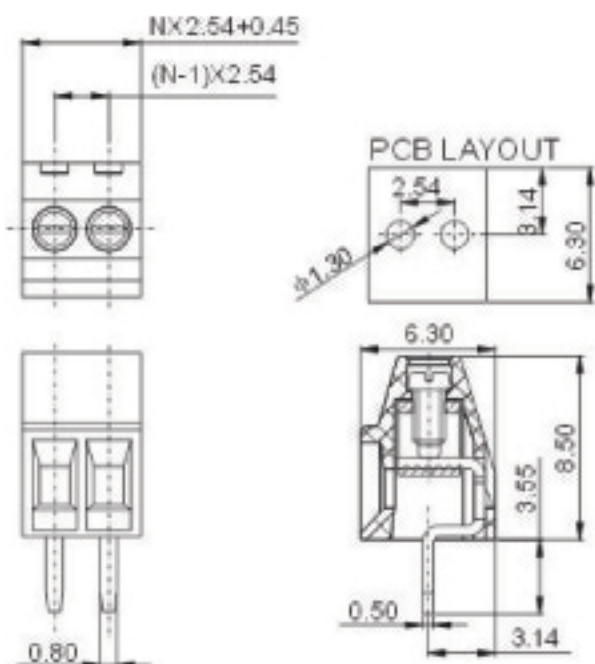
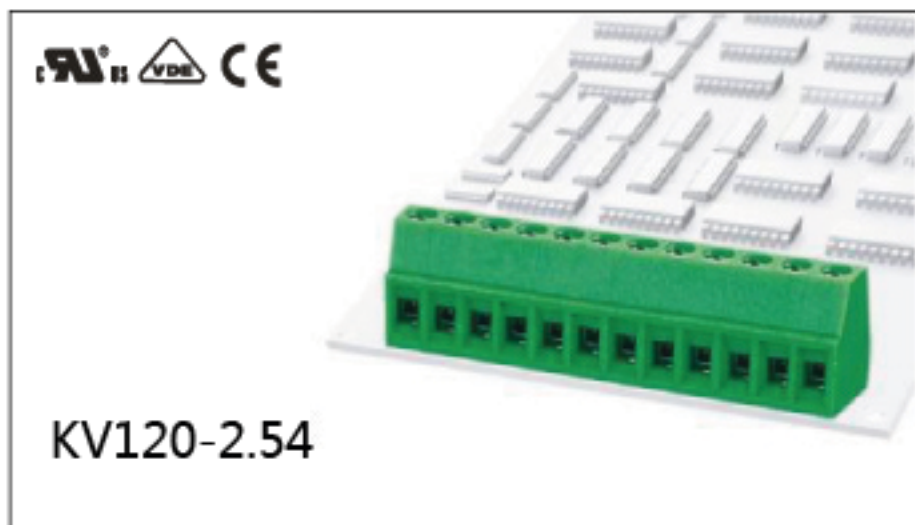


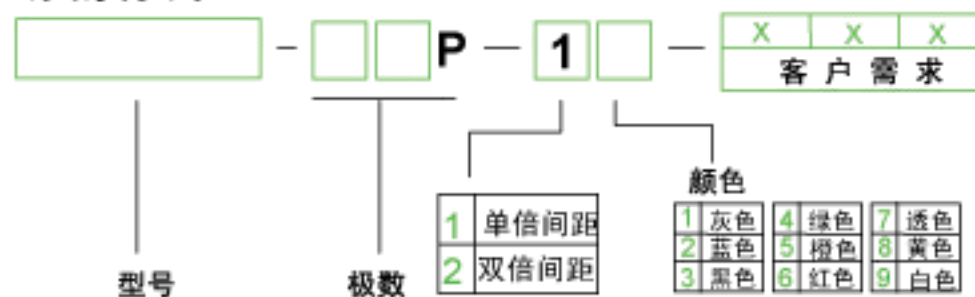
# 康伟螺钉式PCB接线端子

产品规格书



认证	UL	VDE
电气性能		
参考标准	UL	IEC
额定电压	150V	130V
额定电流	6A	8A
使用线径	26-18AWG	1.0mm <sup>2</sup>
耐电压	AC1250V/1Min	
机械性能		
扭力矩	0.1Nm(0.89Lb-In)	
温度范围	-40℃~+105℃	
剥线长度	4.5mm	
尺寸		
间距	2.54mm(.100")	
极数	2P-20P	
材质和电镀		
塑件	PA66,UL94V-0	
螺丝	M1.6,铜,镀Cr <sup>3+</sup> 钝化彩锌	
焊针	黄铜,镀锡	
方盒	黄铜,镀镍	

订购方式:



mm (INCH)	中国·康伟电子有限公司
THROUGH-HOLE CONNECTION	NAME KV120-2.54